

Lumistar Leuchten ME-LED

Baugrößen: 65, 80, 100, 125

- **Zum Einbau in Schraub-Schauglas-Armaturen**
Für die Kombination von Sichtglas und Lichtglas, passend für runde Schraub-Schauglas-Armaturen nach DIN 11851 oder ähnlich, DN 65 bis DN 125
- **Einsatz:**
Für die Ausleuchtung von Rohrleitungen, Labormischern, sowie des Inneren von Kesseln, Tanks, Rührwerken und sonstigen in der Regel geschlossenen Behältern in nicht explosionsgefährdeten Betriebsstätten. Für Lebensmittelbetriebe geeignet.
- **Schutzart:**
Nach ordnungsgemäßem Einbau staubdicht und strahlwassergeschützt, IP 65 nach EN 60 529/DIN VDE 0470 Teil 1
- **Maximal zulässige Umgebungstemperatur an der Leitungseinführung:** 40°C
- **Achtung:** Nicht in die Lichtquelle blicken – Gefahr von Sehstörung!
- **Elektrische Daten:**
Betriebsspannung/Leistung:
ME 65-LED und ME 80-LED: 12-24 V DC – 1,5 W
ME 100-LED und ME 125-LED: 24 V AC/DC – 2,0 W
Farbtemperatur: 5000 K
Lichtstrom: 1,5 W = 110 lm; 2,0 W = 170 lm
- **Abstrahlwinkel:** 26° oder 33°
- **Transformatoren oder elektronische Netzteile** können auf Wunsch geliefert werden.
- **Einbau-Taster:** Die Lumistar Leuchten ME-LED können mit und ohne Einbau-Taster geliefert werden.
- **Achtung:** Erst nach der mechanischen Montage sollte der elektrische Anschluss erfolgen.
- **Elektrischer Anschluss:**
Lumistar Leuchten ME-LED sind werkseitig mit 3 m temperaturfester Anschlussleitung (Lapptherm 105, bis 90°C) ausgestattet, die in der Leuchte betriebsfertig angeschlossen ist. Andere Kabellängen sind auf Wunsch möglich. Die Anschlussleitung wird an die Spannungsquelle angeschlossen.

Die Polarität muss unbedingt beachtet werden:

Aderfarbe	12-24 V DC	24 V AC/DC
braun	(+)	(~)
blau	(-)	(~)
grün-gelb	(⊥)	(⊥)

- **Mechanische Montage:**

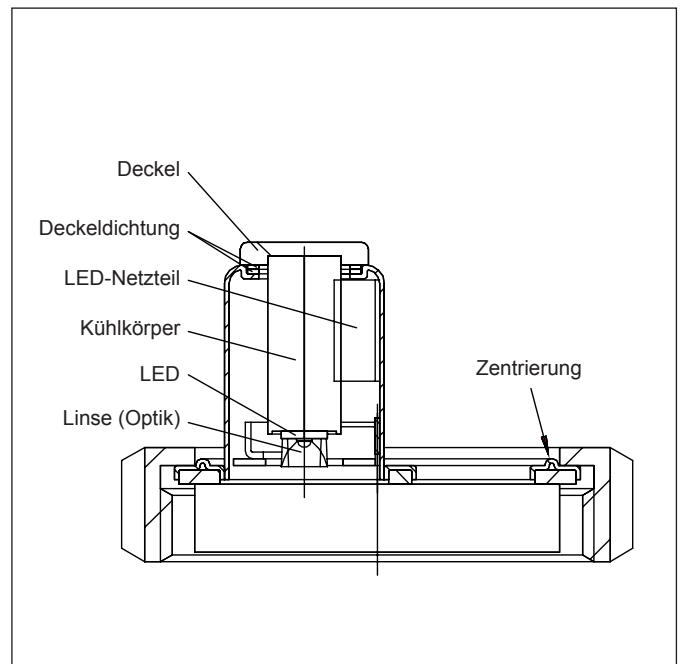
- Nutmutteröffnung beachten (siehe Tabelle)
- Nutüberwurfmutter der Schraub-Schauglas-Armatur lösen
- Nutüberwurfmutter über Anschlussleitung und Leuchtengehäuse führen
- Sicherstellen, dass die Schauglasplatte korrekt in der Armatur einliegt

CE

3755.562



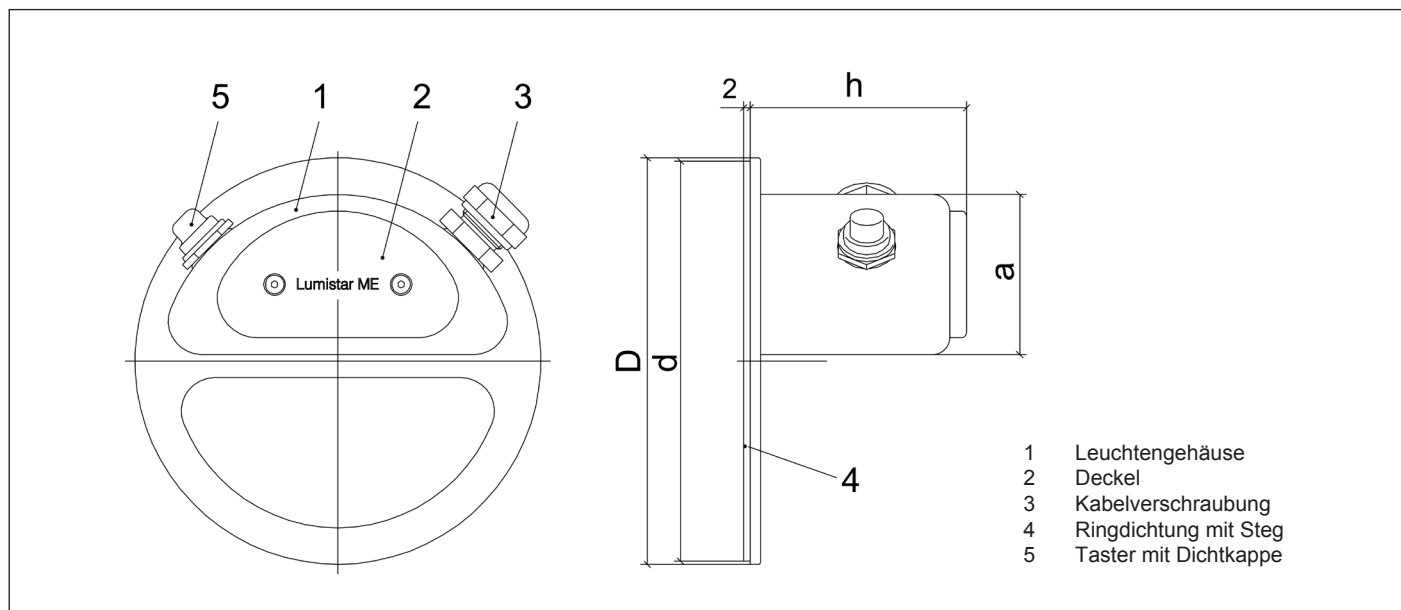
Lumistar Leuchte ME-LED, eingebaut in eine Schraub-Schauglas-Armatur ähnlich DIN 11851



Mechanischer Aufbau einer Lumistar Leuchte ME-LED

- Leuchte ausrichten, umlaufende Zentrierung im Durchblick der Nutüberwurfmutter (siehe Skizze)
- Nutüberwurfmutter mit enthaltener Leuchte gegen den Anschweißstutzen fest verschrauben

• Maße und Anschlussdaten für Lumistar Leuchten ME-LED:



• Teile, Ausführung und Aufbau:

- Leuchte aus Edelstahl 1.4301 (speziell für Lebensmittelbetriebe, Pharmazie usw.)
- Leuchtendeckel (2) mit flexibler Flachdichtung ist mit Leuchtengehäuse (1) verschraubt
- Für Kurzzeitbetrieb ist ein Taster mit separater Dichtkappe (5) eingebaut
- Elektrischer Anschluss durch Leitungsver schraubung (3)
- Anschlussleitung: werkseitig 3 m betriebsbereit intern angeschlossen, Lapptherm 105, bis 90°C
Andere Kabellängen sind auf Wunsch möglich.

Größe		1	2	3	4*
Lumistar Leuchte ME-LED	Typ	ME 65-LED	ME 80-LED	ME 100-LED	ME 125-LED
passend zu Schraub-Schauglas-Armatur nach DIN 11851 oder ähnlich	DN	65	80	100	125
Betriebsspannung	V	12-24 DC	12-24 DC	24 AC/DC	24 AC/DC
Leistung	W	1,5	1,5	2,0	2,0
Abmessungen (mm)	D	89	102	122	152
	d	86	99	119	149
	a	35	35	48	48
	h	50	50	65	65
Nutmutteröffnung nach DIN 11851	d8	80	94	115	138
Gewicht ca. (mit Anschlussleitung)	kg	0,340	0,360	0,460	0,480
Sach-Nr. (mit Taster)		3544.501.00	3544.521.00	3544.541.00	3544.561.00
Sach-Nr. (ohne Taster)		3544.502.00	3544.522.00	3544.542.00	3544.562.00

*Die Lumistar Leuchte ME 125-LED kann mit dem Lumiglas Scheibenwischer SW I kombiniert werden.

• **Bestellvorgaben:** z.B. Lumistar Leuchte ME 65-LED, 24 V DC – 1,5 W, mit Taster, Sach-Nr. 3544.501.00

• Wichtiger Bestellhinweis:

Falls die Lumistar Leuchte ME-LED in eine bereits bauseits vorhandene Schraub-Schauglas-Armatur eingebaut werden soll, ist eine speziell angepasste Nut-Überwurfmutter mitzubestellen oder eine vorhandene mechanisch anzupassen. Bitte sprechen Sie bei Bedarf den Lumiglas-Vertrieb an (siehe auch Bohrungsdurchmesser 'd 8' nach DIN 11851).

Maße in mm (soweit nicht anders angegeben). Bildnachweis: ©F.H. Papenmeier GmbH & Co. KG. Technische Änderungen vorbehalten. 03.20